

MACAO

551.32 Tavolo

Foto a pagina 54/57 del catalogo

Design: Corrado Dotti

Descrizione: Famiglia di lampade che reinterpretano le tradizionali lanterne giapponesi, dal gusto minimale ed elegante. La struttura è in metallo verniciata a polveri epossidiche e i paralumi in tessuto a rete bianca o nero. Leggerezza, minimalismo ed essenzialità caratterizzano lo stile di questa collezione.

Materiali: metallo, tessuto

Montaggio: Tipo lume: lunghezza cavo 150 cm. Cavo: 2 x 0,75 mm². Spina: tipo C (EU). Accensione: switch presente su cavo tessuto nero a 50 cm dalla base.

PN: 3,3 kg

Classe: Grado di protezione IP20, isolamento cl. 2.

Note: Disponibile versione 110/120V

CE IP20



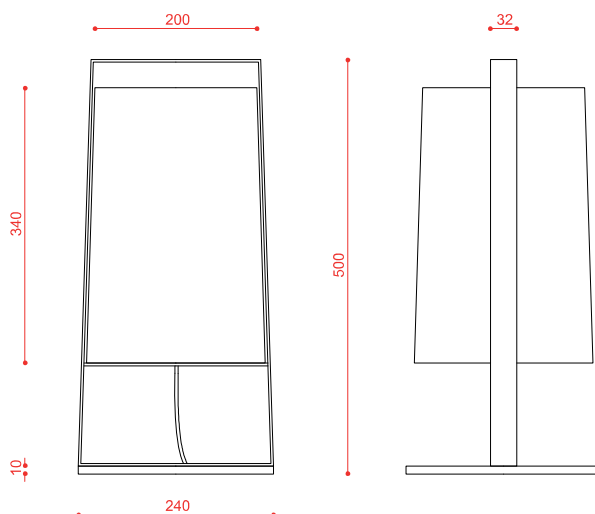
codice	sorgente	lumen	controllo illuminazione	finitura	cavo (cm)	dimensioni (cm)	lamp. consigliata	€
551.32	1 x E27 220/240V	/	/	C74 + Tessuto bianco	150	H 50 - Ø 24	max 15W	248,00
551.32	1 x E27 220/240V	/	/	C74 + Tessuto beige/rete nera	150	H 50 - Ø 24	max 15W	248,00
551.32d	1 x E27 220/240V	/	in base alla lampadina	C74 + Tessuto bianco	150	H 50 - Ø 24	max 15W	308,00
551.32d	1 x E27 220/240V	/	in base alla lampadina	C74 + Tessuto beige/rete nera	150	H 50 - Ø 24	max 15W	308,00

Struttura Tessuto



C74 Nero sabbia + Tessuto bianco

C74 Nero sabbia + Tessuto beige e rete nera



misure in mm