

FILIPA

555.31 Tavolo

Foto a pagina 93 del catalogo

Design: Corrado Dotti

Descrizione: Lampade ispirate alla classica lanterna cinese.

La particolare struttura bidimensionale è in metallo verniciato a polveri epissodiche nella parte esterna, mentre quella interna è di colore grigio sabbia. La collezione è stata arricchita dalla versione in pelle bicolore. La collezione è stata arricchita dalla versione in pelle bicolore. La fonte di luce è all'interno di un diffusore a doppia parete in vetro borosilicato.

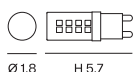
Materiali: metallo, pelle, vetro

Montaggio: Tipo lume: lunghezza cavo 150 cm. Cavo: 2 x 0,75 mm². Spina: tipo F (Schuko). Accensione: switch presente su cavo tessuto nero a 50 cm dalla base.

PN: 3,5 kg

Classe: Grado di protezione IP40, isolamento cl. 2.

Note: Disponibile versione 110/120V
Dimensioni max lamp. (esclusa):



CE IP40



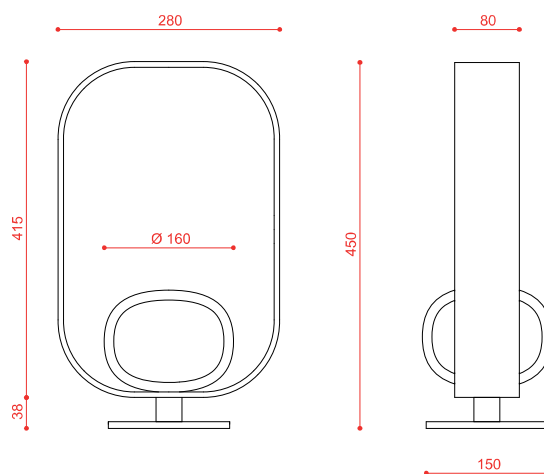
codice	sorgente	lumen	controllo illuminazione	finitura	cavo (cm)	dimensioni (cm)	lamp. consigliata	€
555.31	1 x G9 220/240V	/	/	C74 + C46	150	H 45 x L 28	3W	523,00
555.31	1 x G9 220/240V	/	/	C74 + Pelle	150	H 45 x L 28	3W	630,00
555.31d	1 x G9 220/240V	/	dimmer sul cavo	C74 + C46	150	H 45 x L 28	3W	592,00
555.31d	1 x G9 220/240V	/	dimmer sul cavo	C74 + Pelle	150	H 45 x L 28	3W	691,00

Struttura Dettagli



C74 Nero sabbia + C46 Grigio sabbia + Vetro trasparente

C74 Nero sabbia + Pelle bicolore + Vetro trasparente



misure in mm